

CONDUITS DE CHEMINÉE ET SORTIES DE TOIT POUR MAISONS INDIVIDUELLES

Diam. 155 à 280
Isolation
comprise
entre 25 mm
et 62,5 mm

Site :
www.poujoulat.fr

Présentation Générale

Le système POUJOLAT intègre le conduit de cheminée, l'étanchéité en toiture et la sortie de toit (souche de cheminée). Il permet, en toute sécurité, l'évacuation des fumées en toiture. Le conduit de cheminée Inox Galva est un ensemble d'éléments droits ou de coudes qui s'emboîtent à sec (sans apport d'autres matériaux). L'isolation de laine de roche sans liant, de densité haute température injectée sous haute pression en usine garantit le meilleur fonctionnement de l'appareil et la sécurité la plus totale pour l'habitat.

La sortie de toit d'esthétique carrée ou rectangulaire proposée dans des finitions lisses, crépies ou briquettes habille le conduit de cheminée POUJOLAT.

La sortie de toit se pose à sec, sans travaux de maçonnerie sans renfort de charpente, sans l'intervention de différents corps de métiers.

La garantie décennale est assurée par la société POUJOLAT, une seule entreprise est responsable de la pose.

La sortie de toit repose sur une embase d'étanchéité réalisée en acier, peinte en usine, fabriquée à la pente du toit et pour le matériau de couverture (tuiles, ardoises, bac acier ...) de la maison.

L'ensemble permet une garantie de bon fonctionnement tout en offrant une esthétique de type traditionnel en toiture.

Le produit POUJOLAT bénéficie d'avis technique ou de la norme NF et de la garantie décennale POUJOLAT.

Applications

Le conduit de cheminée et la sortie de toit POUJOLAT sont adaptés à tous les appareils de chauffage ou d'agrément (poêles, foyers de cheminées, chaudières, cuisinières à bois...)

Le conduit de cheminée est posé de la toiture au conduit de raccordement dans la pièce où l'appareil de chauffage est situé.

CAHIER DES CHARGES

La mise en œuvre se fera selon les prescriptions du fabricant et la réglementation en vigueur, notamment pour le respect des écarts au feu.

Le montage s'effectue du haut vers le bas en commençant par :

- la pose de l'embase d'étanchéité (adaptée à la couverture de la maison)
- puis la sortie de toit (la maison est ainsi hors d'eau),
- la fixation à la charpente (travail dans les combles),
- et enfin le conduit de cheminée jusque dans la pièce où est situé l'appareil de chauffage.

Les conduits sont emboîtés et maintenus à l'aide d'un collier de fixation muni d'une goupille de sécurité.

L'ensemble est suspendu à la sortie de toit, le premier élément étant celui fixé dans la sortie de toit.

Un collier de soutien est prévu à chaque passage de plancher pour éviter un mouvement possible du conduit de fumée. Ainsi le conduit de cheminée est en complète suspension, sans contrainte de poids permettant une libre dilatation sur toute la hauteur.

La terminaison du conduit dans la pièce se fera par la pièce de jonction " PØØ " qui transforme le conduit isolé en simple paroi et permet un réglage de 10cm pour le raccordement sur l'appareil.

Le système POUJOLAT bénéficie d'une garantie décennale et de la norme NF.

L'évacuation des produits de combustion sera assurée par un conduit de cheminée métallique isolé (laine de roche sans liant injectée à haute pression), muni d'un collier d'assemblage avec goupille de sécurité. Selon le diamètre et la gamme retenue, l'épaisseur d'isolation pourra varier de 25 mm à 62,5 mm pour une résistance thermique minimum de $0,44 \text{ m}^2/\text{°K/W}$ à 200°C .

Le conduit pourra être droit ou dévié à 15° , 30° ou 45° selon les besoins pour le raccordement à l'appareil, les éléments droits de longueurs utiles de 0,10 à 1,33m selon la gamme compléteront l'installation.

Dans la partie basse du conduit de cheminée, il sera utilisé une pièce de jonction qui transformera le conduit isolé en simple paroi pour le raccordement sur l'appareil de chauffage.

Cette pièce permettra un réglage de 10 cm et sera compatible avec d'autres pièces de raccordement qui permettront également un réglage pour les parties inclinées pour un raccordement en toute sécurité de l'appareil de chauffage.

La sortie de toit sera de forme carrée ou rectangulaire, coupée à la pente du toit, d'esthétique peinte, crépie ou imitant la brique traditionnelle de teinte rouge.

L'embase d'étanchéité sera fabriquée à la pente du toit et selon le matériau de couverture.

Elle respectera le pas de tuile et s'emboîtera à sec sur la couverture.

Le système conduit-sortie de toit fera l'objet d'un plan précis indiquant la mise en place des éléments les uns par rapport aux autres.

L'ensemble du conduit de cheminée sera suspendu dans la sortie de toit.

Un cadre de fixation en demi-lune permettra de fixer la sortie de toit à la charpente.

Le maintien du cadre de fixation sera réalisé par la mise en place de 4 tiges filetées qui pénétreront dans des pontets rapides fixés dans la sortie de toit.

PARTICULARITÉS

La sortie de toit livrée avec un élément isolé a une résistance thermique $>$ à $0,43 \text{ m}^2 / \text{°K/W}$ qui est conforme à la réglementation française (D.T.U.).

Le raccordement à l'appareil de chauffage sera réalisé par un conduit modulaire en acier inoxydable simple paroi type Kitinox de marque Poujolat.

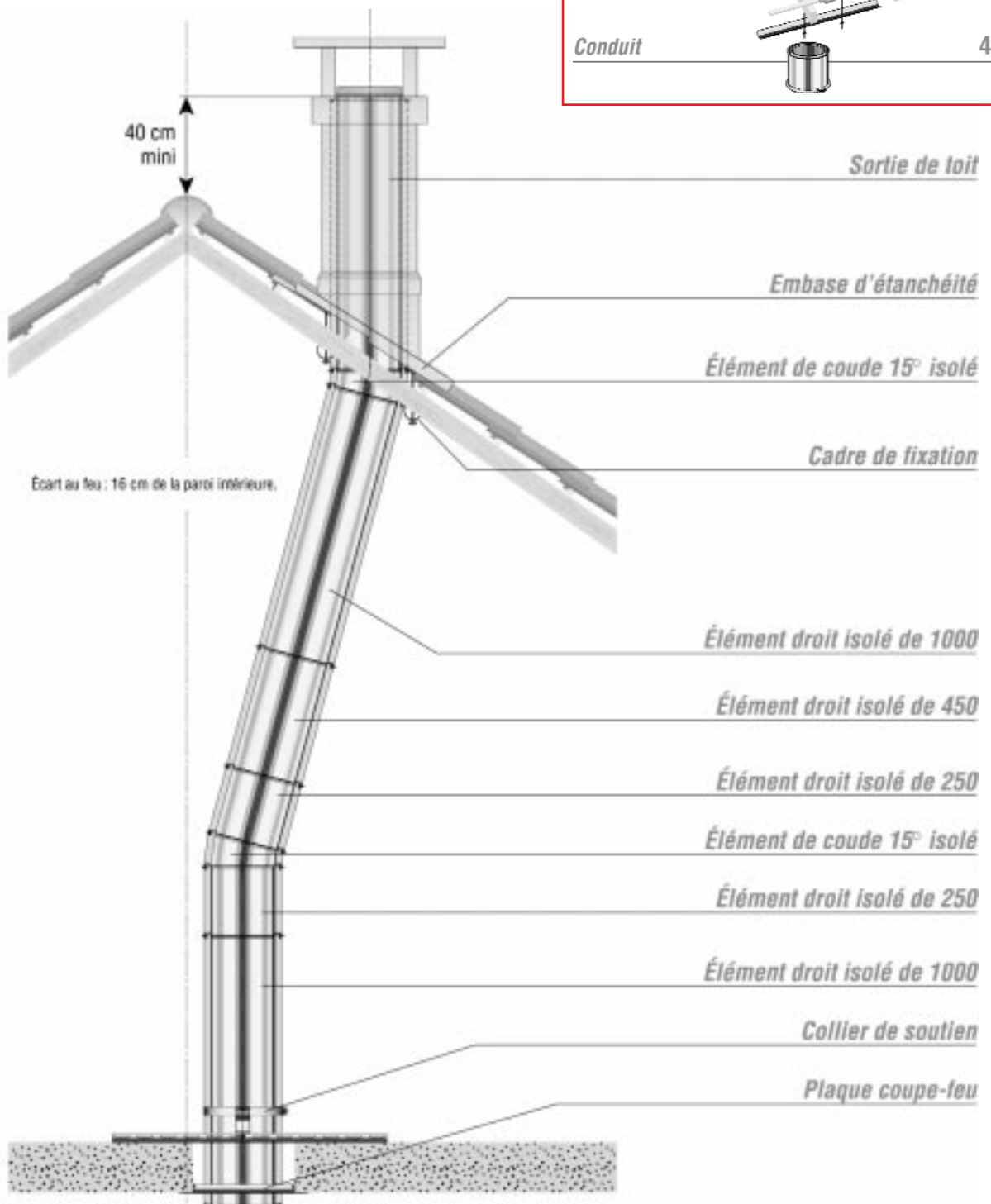
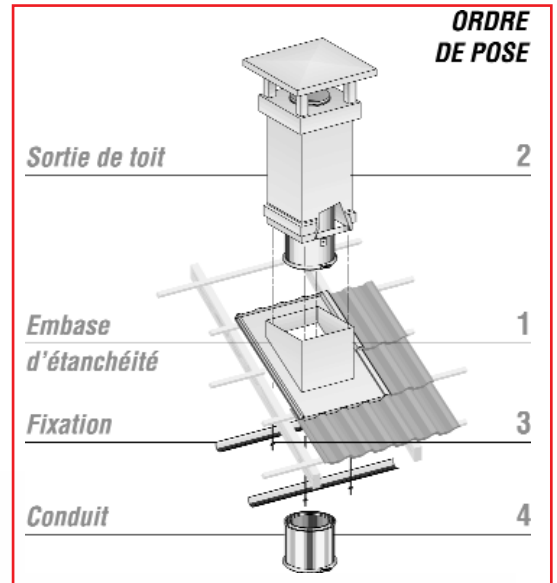
Il est tout à fait possible de prévoir dans les sorties de toit un autre type de conduit (voir documentation « une gamme complète s'impose »)

TABLEAU DE DIMENSIONNEMENT

CONDUIT : INOX-GALVA

Ø intérieur	155	180	200	230	280
Ø extérieur	280			330	
Paroi intérieure • nature • épaisseur	INOX 304 3/10				
Paroi extérieure • nature • épaisseur	GALVA 5/10				
Épaisseur isolant	62,5	50	40	25	25
Résistance Thermique RU	1,12	0,89	0,70	0,44	0,44

Conseils de pose POUJOLAT



Descriptif d'appel d'offre

- Le conduit de cheminée sera de marque Poujoulat comprenant une sortie de toit, une embase d'étanchéité, le conduit de cheminée complet.
- La sortie de toit sera de marque Poujoulat livrée avec l'embase d'étanchéité fabriquée selon la pente du toit et le matériau de couverture. Un conduit isolé (réf. ED1000) est monté en usine dans la sortie de toit Poujoulat.
- Le conduit de cheminée sera de marque Poujoulat type Inox Galva composé d'une paroi intérieure en inox, d'une paroi extérieure en Galva isolé par laine de roche et titulaire de la norme NF.

1/ diamètre du conduit

2/ pente du toit %

3/ matériau de couverture : fabricant =

référence=

COMPOSITION DES ÉLÉMENTS

Sortie de toit Poujoulat	Carrée <input type="checkbox"/>	Réf.
	Rectangulaire <input type="checkbox"/>	
Diam. <input type="text"/>		
Pente <input type="text"/> %		
Esthétique : finition	Lisse <input type="checkbox"/>	
	Crépie <input type="checkbox"/>	
	Briquettes Corps <input type="checkbox"/>	
	Bandeau <input type="checkbox"/>	
Embase d'étanchéité	Tuile <input type="checkbox"/>	Réf.
	Ardoise <input type="checkbox"/>	
Pente <input type="text"/> %	universelle <input type="checkbox"/>	
Cadre de fixation		Réf.
Conduit isolé	inox galva <input type="checkbox"/>	

		Réf.	Quantité
Éléments droits	100 mm	ED 100	
	250 mm	ED 250	
	450 mm	ED 450	
	1000 mm	ED 1000	
	1330 mm	ED 1330	
Élément droit réglable 350 à 450mm		ER 450	
Élément de coude	15°	EC 15	
	30°	EC 30	
	45°	EC 45	
Té isolé	90°	T 90	
Tampon isolé		TI	
Cône d'écoulement		CE	
Réduction cônica		P	
Plaque écart des matériaux Combustibles		EMC 155	
Plaque coupe feu		CF 155	
Collier de soutien		CS 155	

TOTAL NET HORS TAXES